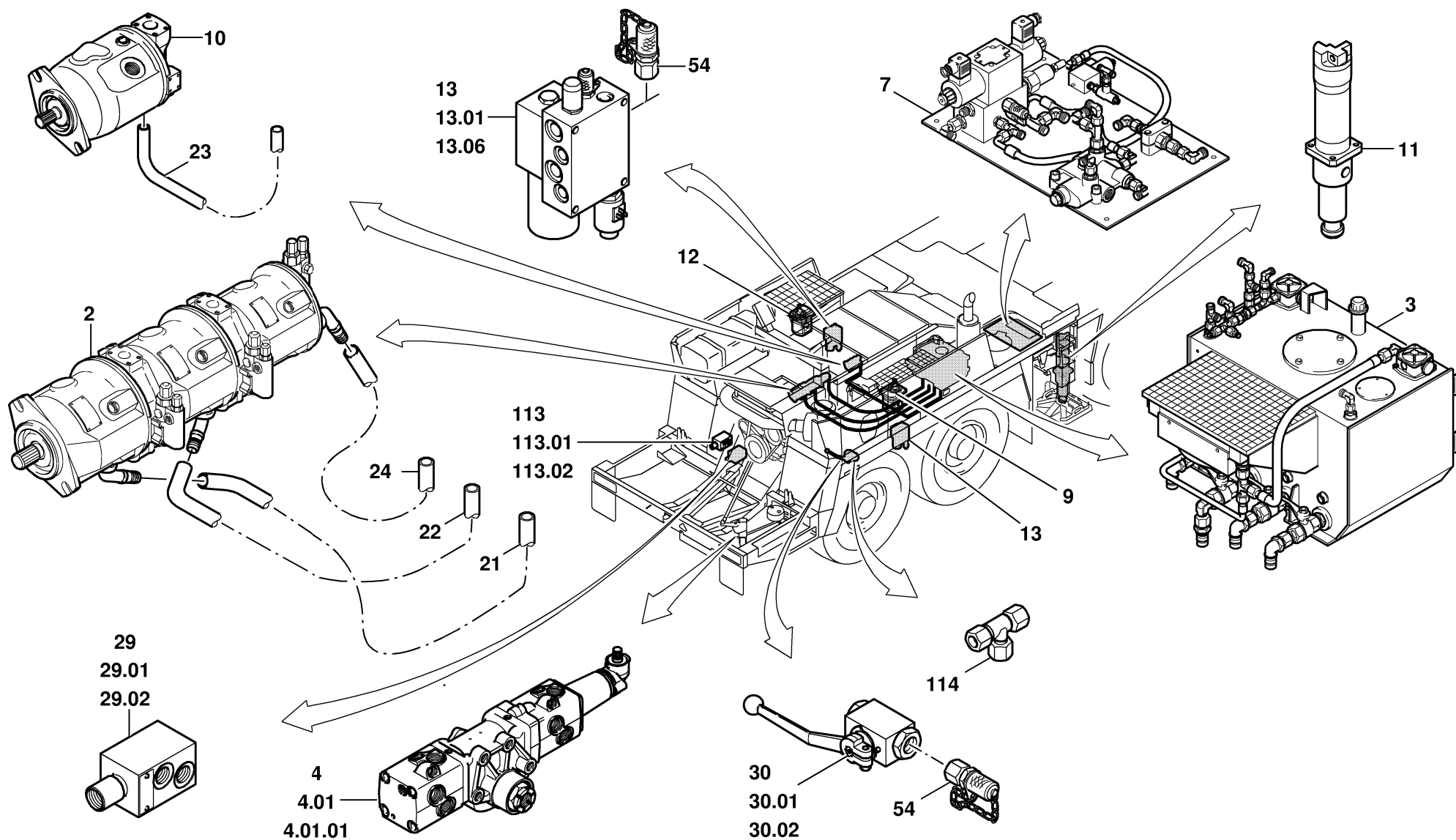


**GROVE**HYDRAULISCHE ANLAGE  
HYDRAULIC SYSTEMBILDТАFЕL  
PICTORIAL DISPLAY

05.03

**3053897-ETL E**

1/3

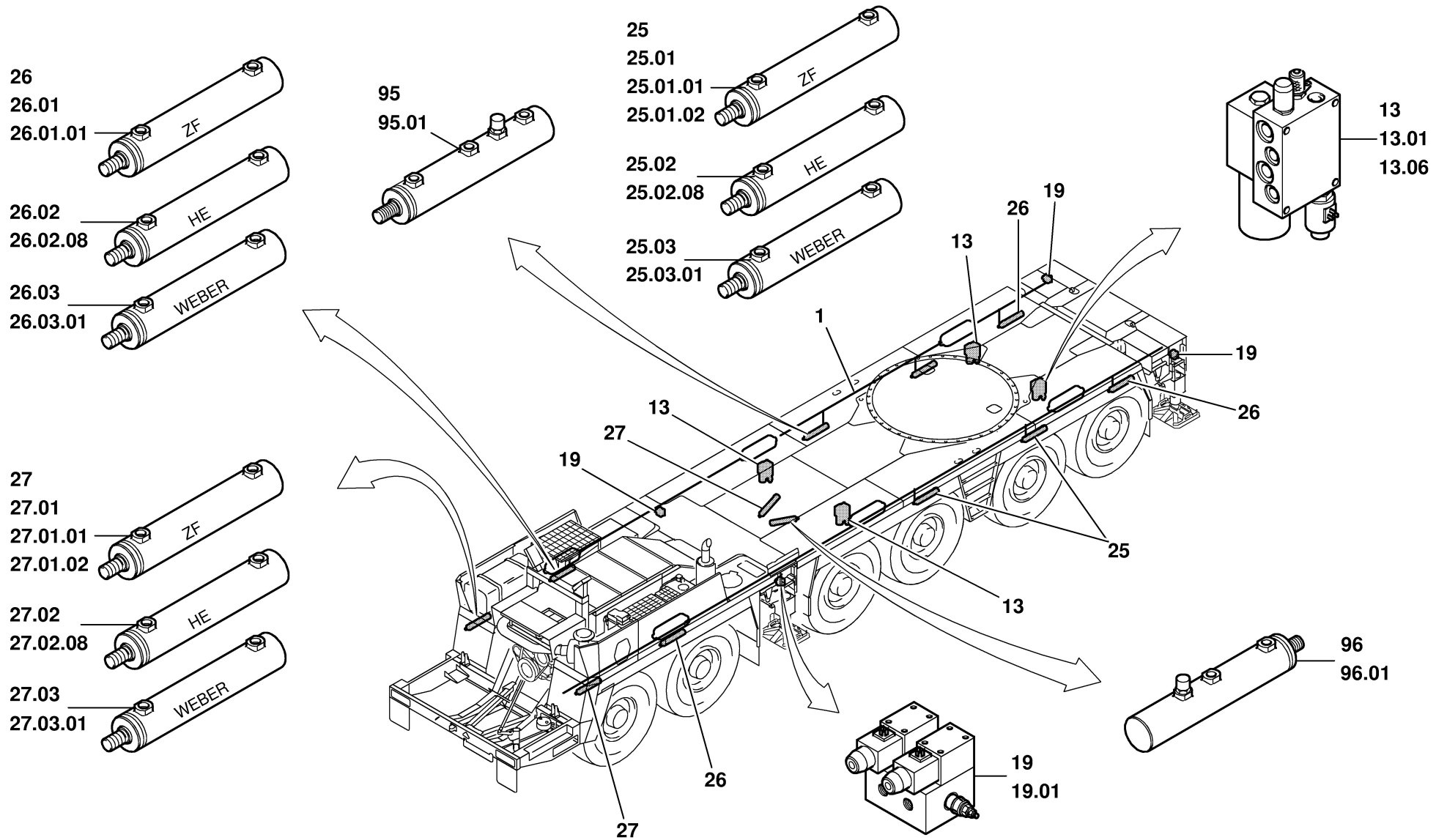
**GMK 6220**  
**BE 506**  
**G 781**

**GROVE**HYDRAULISCHE ANLAGE  
HYDRAULIC SYSTEMBILDТАFEL  
PICTORIAL DISPLAY

05.03

**3053897-ETL E**

2/3

**GMK 6220**  
**BE 506**  
**G 781**

**GROVE**HYDRAULISCHE ANLAGE  
HYDRAULIC SYSTEMBILDTADEL  
PICTORIAL DISPLAY

05.03

**3053897-ETL E**

3/3

**GMK 6220**  
**BE 506**  
**G 781**